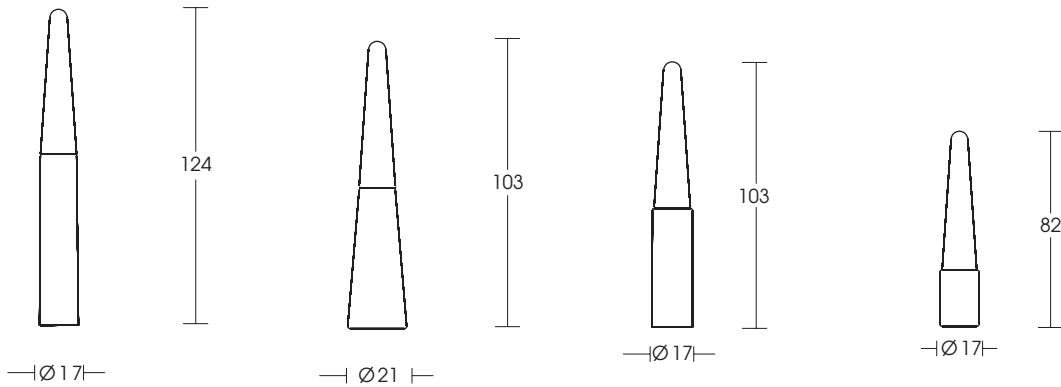




design components

Decorative Cosmetic Packaging



Design Components
Gloss, Mascara,
Eyeliner
10 ml

Cap: ABS, SAN
Bottle: PVC, PETG

Design Components
Gloss, Mascara,
Eyeliner
8 ml

Cap: ABS, SAN
Bottle: PVC, PETG

Design Components
Gloss, Mascara,
Dipliner
6 ml

Cap: ABS, SAN
Bottle: PVC, PETG

Design Components
Gloss, Mascara,
Dipliner
3,5 ml

Cap: ABS, SAN
Bottle: PVC, PETG

Veredelung: Metallkappen alu-eloxiert,
Plastikkappen nach Pantone oder
lackiert/metallisiert

Dekoration: Siebdruck rundum, Heißfolienprägung

Refinement: Metal caps anodized with aluminum,
Plastic caps varnished or metalized
with pantone printing

Decoration: Screen printing all around, hot foil printing



various
applicators

design components



Ästhetische Design-Akzente.

Konisch gestaltete Kappen auf zylindrisch/konischen Flaschen.
Eine Auswahl an Applikatoren gewährleistet vielseitigen Einsatz.

Aesthetic design accents.

Conical caps on cylindrical/conical bottles.
A selection of applicators ensures versatile use.