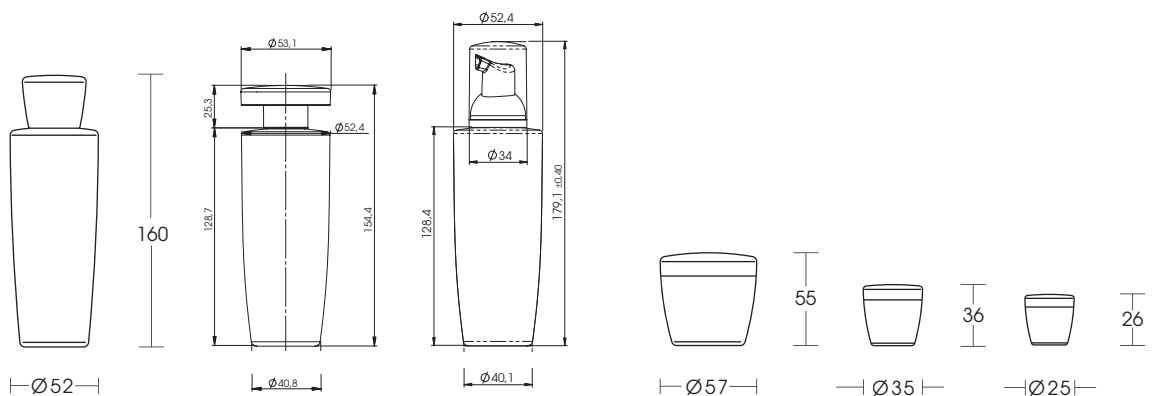




# luna line

## Skin Care Packaging



Luna Line  
200 ml

Cap:  
Luna Cap  
Reducer: PE  
Bottle: PE  
GCM: 22/410

Luna Line  
200 ml

Cap:  
Shuttle Cap  
Reducer: PE  
Bottle: PE  
GCM: 22/410

Luna Foam  
200 ml

Over-Cap: PP  
Foam Pump: PP  
Bottle: PE  
GCM: 22/410  
Neck: 30 mm

Luna Line  
50 ml

Cap: PP  
Jar: PP  
Cover: PE

Luna Line  
10,15 ml

Cap: PP  
Jar: PP  
Cover: PE

Luna Line  
5 ml

Cap: PP  
Jar: PP

Veredelung: Oberteile lackiert, metallisiert. Basis-  
komponenten: Matte Oberfläche  
oder zusätzliche Softtouchlackierung,  
farbverlaufende Speziallackierung

Dekoration: Siebdruck rundum oder Kombidruck -  
Siebdruck und Heißfolienprägung

Tiegel: PP-dickwandig für hohe Ansprüche  
an Textursicherheit

Flaschen: 22-er Gewinde mit 2 Kappendesigns,  
Gel und Lotionpumpen, Zerstäuber  
und Sprühsysteme 30-er Gewinde  
für Schaumpumpe

Finishing: upper portion lacquered, base  
components metallized: Matte  
surface, additional soft touch  
finish optional, special gradient  
color finish

Decoration: all-round screen printing or  
screen printing-foil stamping  
combo

Dish: polypropylene - thick walled  
to ensure the protection of the  
product

Bottles: 22-thread with 2 cap designs,  
gel and lotion pumps, atomizer  
and spray bottle, 30-thread for  
foam pumps.

# luna line



## Ästhetisch. Sportlich. Jung.

Luna – die durchgängige, junge, sportive Gestaltungslinie.  
Darum auch für die Bereiche Spa, Naturkosmetik und Wellness geeignet.  
Vom Tiegel bis zur Flasche aus einem Guss und äußerst praktisch.  
Die Luna-Flaschen mit 2 unterschiedlichen Verschluss-Designs (Luna und Shuttle)  
und vielen Pumpaufsätzen: Schaumpumpe, Lotion/Gel-Pumpe und  
Zerstäuberpumpe. Die Luna-Tiegel (10/15/50 ml) sind alternativ auch mit  
Abdeckscheibe lieferbar, und auch in der Minigröße 5 ml erhältlich.

## Aesthetic. Sporty. Young.

“Luna” – the universal, young, sporty design line.  
Well suited to spas, natural cosmetics and wellness-products.  
From jars to bottles, this all-in-one line is extremely practical.  
The “Luna” bottles are available with two different closure designs (“Luna”  
and “Shuttle”) and many pump attachments: foam pumps, lotion/gel pumps  
and spray bottles. The “Luna” jars (10/15/50 ml) can alternatively be delivered  
with protective plastic covers. They are also available in a 5 ml mini-size.