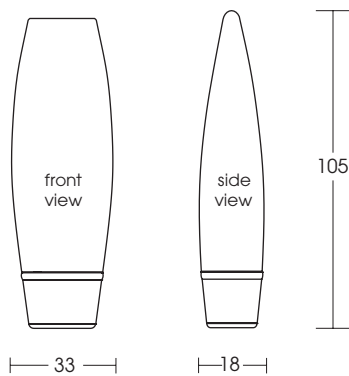




# athena line tottle

Skin Care Packaging



Athena Line Tottle  
35 ml

Cap: PP  
Reducer: PE 1,5 mm und 2 mm  
Tottle: MDPE

Veredelung: extrusionsgeblasene Tottle in Standard Pantone oder pearl pigmentierte Farbbatches  
Kappenveredelung - Metallisierungen, Lackierungen - Ringprägungen

Dekoration: 2-seitige Bedruckung - Siebdruck, Tampondruck, Kombi-Druck Siebdruck/ Heißfolienprägungen

Finishing: extrusion-blown tottle in standard pantone or pearl-pigmented colors  
Cap finishing - metallization, lacquering or ring stamping

Decoration: double-sided printing - screen printing, pad printing, screen printing-foil stamping combo



With a longer dispensing tip for clean and precise application.

# athena line tottle



## Athena Tottle – der Handschmeichler.

Das Design: angenehm in der Form. Die Handhabung: äußerst praktisch.  
Mit speziellem Spritzeinsatz für die einwandfreie Applikation von Foundations,  
Cremes, Lotions, etc. oder als Promotionsgröße für Ihr Produktmarketing.

## Athena Tottle – the hand charmer

The design: convenient shape. The handling: utterly functional.  
With a special dispensing tip for flawless application of foundation, creams,  
lotions, etc. Also useful as a sample size product for marketing.